

Smart Steam uunit Crosswise kiertoilmauuni 10 GN 1/1, smart steam

KAPPALE # _____

MALLI # _____

NIMI # _____

SIS # _____

AIA # _____



260691 (EFCE11SSDS)

Crosswise kiertoilmauuni
Smart Steam 10 GN 1/1 -
sähkö

Lyhyt spesifikaatio

Kapp. Nro.

Kiertoilmauuni suoraohjauksella, jossa 5 esiasetettua kosteustasoa. Kammio ja sen kaikki osat ovat valmistettu AISI 304 ruostumattomasta teräksestä. Helppokäyttöinen käyttöpaneeli, jossa säätimet mm. kypsennysjaksolle, lämpötilalle ja ajastimelle. Kypsennysmittarin valitsin ja sen lämpötilan näyttö. Kypsennysmittarilla ohjatussa tuotteen sisälämpötilan säätö 50-99°C. Uunissa johdekehikko astioille, kapasiteetti 10 GN 1/1-40 mm astiaa, johdeväli 60 mm.

Ominaisuudet

- Pääkytkin/-valitsin, josta valittavissa on/off, kiertoilmapaisto sekä kiertoilmapaisto 5 eri kosteustasolla.
- Nopea uunikammion jäähdytys.
- Ajastin, joka säädettävissä 0 - 120 minuutin välillä tai jatkuva paisto. Merkkiääni ilmoittaa kun jakso on päättynyt. Kun ajastettu aika on saavutettu puhallin sekä lämmitys kytkeytyvät pois päältä.
- Maksimilämpötila 300 °C.
- Täydellisen tasaista lämpöä: lämpö jakautuu tasaisesti koko uunin sisällä.
- Halogeenivalot ja "Crosswise" johdekehikko mahdollistavat esteettömän näkyvän paistettaviin tuotteisiin. GN astia asetetaan uuniin pitkä sivu edellä.
- Uunissa on paistomittari vakiona
- Tippakaukalo kerää paistamisen aikana syntyvän rasvan ja nesteen.
- Luukun alla tippumalusta keräämään kondensoitunut neste.
- Uunin ovessa kaksoislukitus
- Manuaalinen venttiili höyrypoistoläpän asennon säätämiseksi.
- Kapasiteetti 10 GN 1/1

Rakenne

- Erittäin kestävä rakenne ruostumattoman teräksen ansiosta.
- Kypsennyskammio 304 AISI ruostumattomasta terästä.
- Kaksinkertaisella lämpölasilla varustettu ovi pitää oven ulkopinnan viileänä. Saranoitu ja helposti avattava sisempi lasi ovessa helpottaa puhdistusta.
- Ergonominen oven kahva.
- Integroitu tyhjennysputki.
- Vakiona johdekehikko, 60 mm johdeväli
- Suojaluokka IPX4

HYVÄKSYNTÄ: _____

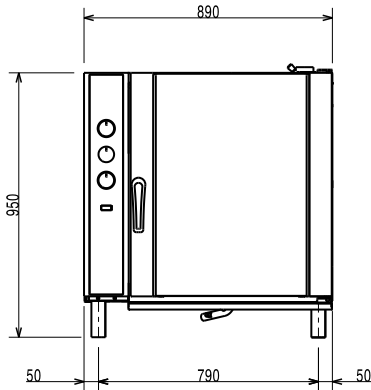
Sisältyvät varusteet

- 1 kpl Johteikko 10 GN 1/1 uuni, 60 mm johdeväli (sisältyy uunin toimitukseen) PNC 922121

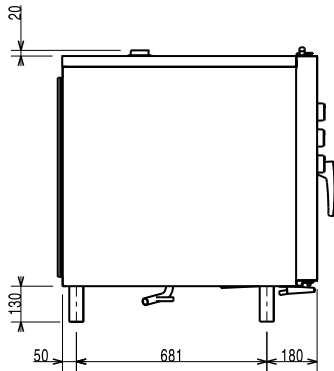
Lisävarusteet

- 12 L ulkoinen manuaalinen vedenpehmentäjä PNC 860412
- RST ritilä GN 1/1, 2 kpl PNC 921101
- Tuki GN 1/2 astioille, 2 kpl PNC 921106
- Johdesarja GN 1/1 poistovesiastialle PNC 921713
- Kanapaistoteline GN 1/1, 2 kpl (8 kanaa per teline) PNC 922036
- Jalusta 10 GN 1/1 uunille PNC 922102
- Johteet jalustaan 10 GN 1/1 uunille PNC 922106
- Johteikko 10 GN 1/1 uuni, 80 mm johdeväli PNC 922115
- Johteikko 10 GN 1/1 uuni, 60 mm johdeväli (sisältyy uunin toimitukseen) PNC 922121
- Jalkasarja 6 GN 1/1, 10 GN 1/1 ja GN 2/1 uunit PNC 922127
- Vaunu 10 GN 1/1 siirtojohteikolle PNC 922130
- Kelautuva huuhtelusuihku PNC 922170
- Huuhtelusuihku uunin sivulle PNC 922171
- Muunnossarja 10 GN 1/1 siirtojohteikolle PNC 922201
- Kanapaistoteline GN 1/1, (8 kanaa per teline) PNC 922266
- Varrassarja, sisältäen telineen ja 6 lyhyttä varrasta, GN 2/1 uuniin PNC 922325
- Varrasteline PNC 922326
- Uunin savustin - 4 erilaista puulastutyyppiä saatavilla pyynnöstä PNC 922338

Edestä

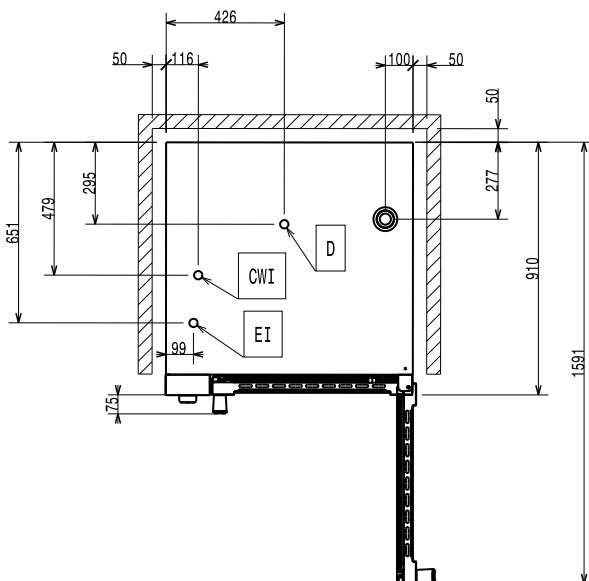


Sivulta



CWI1 = Kylmän veden sisääntulo
 CWI2 = Kylmän veden sisääntulo 2
 D = Poisto
 EI = Sähköliitäntä

Päältä



Sähkö

Jännite:	380-400 V/3N ph/50 Hz
Liitäntäteho, maksimi:	17.3 kW
Kokonaisteho:	17.3 kW

Kapasiteetti

GN:	10 (GN 1/1)
Johdeväli	60 mm

Avaintieto

Ulkomitat, leveys:	890 mm
Ulkomitat, syvyys:	900 mm
Ulkomitat, korkeus:	970 mm
Nettopaino:	121.2 kg
Kiertoilma	X
Paistomittari	X
Sisämitat, leveys:	590 mm
sisämitat, syvyys:	503 mm
Sisämitat, korkeus:	680 mm

ISO sertifiikaatit

ISO Standardit:	ISO 9001; ISO 14001; ISO 45001; ISO 50001
-----------------	---